

## Frontansicht

### Hauptmodul für Verbundanlagen mit Modbus-Anschluss





## Merkmale

- Regler mit Hochleistungscontroller und großem internen Speicher für komplexe Regel- und Managementaufgaben
- Einfache Inbetriebnahme durch Parametrierung der Anlagen mit Voreinstellungen aus Expertendatenbank
- Anschluss von 8 Verbund-Feldmodulen
- Regelung von 16 Verdichtern (abhängig vom Verdichtertyp, Feldmodul und Betriebsart)
- Verdichterregelung nach COP
- Unterscheidung von nicht verwendeten und defekten Fühlern
- Regelkreise:
  - Saugdruckregelung oder Kälteträgerregelung
  - Verflüssigerregelung
  - Steuerung für die Kälteträgerpumpen
  - Regelung elektronischer Expansionsventile
  - Überwachung einer Einzelanlage
- Regelverfahren:
  - Standard-Stufenschaltwerk mit Grundlastwechsel
  - Verdichterregelung mit Frequenzumformer
  - Frigotakt+
- Integrierte Relais-Ausgänge
- CAN-Bus-Anschluss über Patchkabel und Push-In-Klemmen
- Mehrsprachige Menüführung (DE/EN/FR/NL)
- Wurm G4-Bedienkonzept
- Innovative Benutzeroberfläche mit Einfingerbedienung
- Grafikdisplay mit Hintergrundbeleuchtung, Klartext, 6 Bedientasten und 1 Info-Taste
- Kontextsensitive Hilfe mit Verlinkung zur Wurm-App paperless info
- Direktnavigation über Quicklink
- Austauschkompatibel zu FRIGOLINK-G3
- Verbindung zum Wurm-System über Wurm-CAN-Kommunikationsbus (C-BUS) und FRIGODATA XP
- Hohe Sicherheit durch galvanisch getrennten Wurm-CAN-Feldbus (F-BUS) zum Anschluss der Feldmodule

## Produktinformation

### Schreibkonventionen

Symbol	Bedeutung
 <b>VORSICHT!</b>	Die beschriebene Gefährdung vermeiden: Sonst hat sie <b>leichte</b> oder <b>mittlere</b> Körperverletzungen oder Sachschäden zur Folge.
 <b>WARNUNG!</b>	Die beschriebene Gefährdung vermeiden: Sonst besteht Gefährdung durch <b>elektrische Spannung</b> , die möglicherweise Tod oder <b>schwere</b> Körperverletzungen zur Folge hat.

### Zu Ihrer Sicherheit

Für eine sichere Bedienung und um Personen- und Geräteschäden durch Fehlbedienung zu vermeiden, lesen Sie diese Anleitung, machen Sie sich mit dem Gerät vertraut und setzen Sie alle Sicherheitshinweise auf dem Produkt und in dieser Anleitung sowie die Sicherheitsrichtlinie der Firma Wurm GmbH & Co. KG Elektronische Systeme um. Halten Sie zum schnellen Nachschlagen diese Anleitung griffbereit und geben Sie diese bei Produktverkauf mit dem Gerät weiter. Bei unsachgemäßer und nicht bestimmungsgemäßer Verwendung übernimmt die Firma Wurm GmbH & Co. KG Elektronische Systeme keine Haftung.

<b>Zielgruppe</b>	Diese Anleitung richtet sich an die Fachkraft "Service-Techniker".
<b>Bestimmungsgemäß verwenden</b>	Das HVB-G4-M ist ein Hauptmodul für eine Verbundanlage oder eine Kälteanlagen mit Modbus-Anschluss.



#### **WARNUNG!**

##### **Lebensgefahr durch Stromschlag und/oder Brand!**

- Schalten Sie beim Montieren, Verdrahten und Demontieren die gesamte Anlage spannungsfrei! Sonst kann bei ausgeschalteter Steuerspannung eine Netzspannung und/oder Fremdspannung anliegen!
- Verdrahten Sie das Gerät nur, wenn Sie eine Elektro-Fachkraft sind!
- Verwenden Sie für alle Arbeiten ausschließlich fachgerechtes Werkzeug!
- Überprüfen Sie nach dem Anschließen die gesamte Verdrahtung!
- Beachten Sie die maximalen Belastungen für alle Anschlüsse!
- Setzen Sie das Gerät nie Feuchtigkeit aus, wie z. B. durch Kondenswasserbildung oder Reinigungsmittel!
- Nehmen Sie das Gerät außer Betrieb, wenn es Fehlfunktionen oder Schäden aufweist, die das sichere Betreiben gefährden!
- Öffnen Sie das Gerät nicht!
- Reparieren Sie das Gerät nicht selbst! Schicken Sie es bei Bedarf mit einer genauen Fehlerbeschreibung zur Reparatur ein!



#### **VORSICHT!**

##### **Fehlfunktionen durch elektromagnetische Störungen!**

- Verwenden Sie ausschließlich geschirmte Datenleitungen und bringen Sie diese mit großem Abstand zu Lastleitungen an!

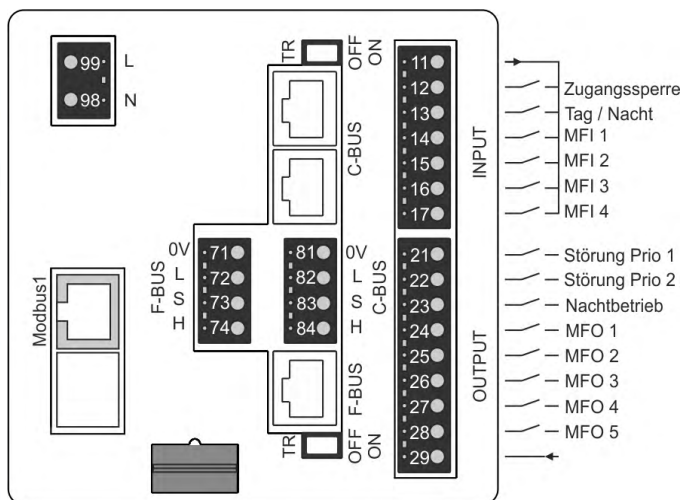
### Software-Revisionen und Gültigkeit der Dokumentation

Softwareversion	Funktionserweiterung	Seite
V8.0.0	2017-05	Basis der Dokumentation

Alle eventuell nicht aufgeführten Softwareversionen sind Sonderlösungen für einzelne Projekte und nicht im Detail in dieser Beschreibung dokumentiert. Dieses Dokument verliert automatisch mit dem Erscheinen einer neuen technischen Beschreibung seine Gültigkeit.

**Hersteller:** Wurm GmbH & Co. KG Elektronische Systeme, Morsbachtalstraße 30, D-42857 Remscheid  
 Weitere Hinweise finden Sie auf der Internetseite [www.wurm.de](http://www.wurm.de)

### Schaltbild



### Montieren



#### WARNUNG! Lebensgefahr durch Stromschlag und/oder Brand!

- Schalten Sie beim Montieren die gesamte Anlage spannungsfrei! Sonst kann auch bei ausgeschalteter Steuerspannung eine Netzspannung und/oder Fremdspannung anliegen!



Montage in den MGR

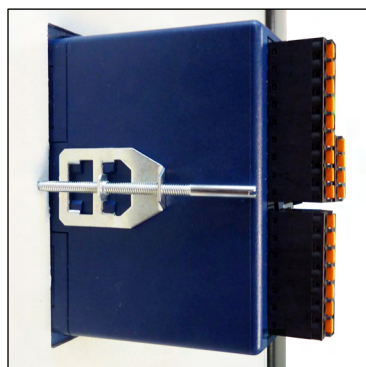
#### Montage in den Einbaurahmen MGR131/141

Schieben Sie das Gerät bis zum Anschlag in den Einbaurahmen ein, bis es zwischen den Federklammern einrastet.



#### Hinweis!

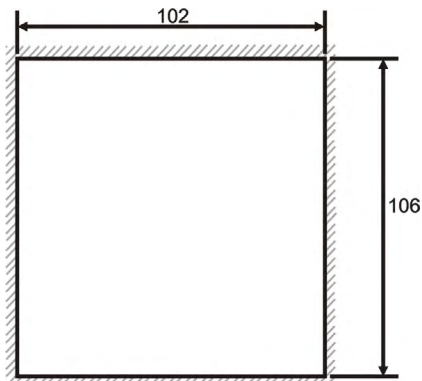
- Bitte beachten Sie die Produktinformationen zu den Einbaurahmen MGR131/141.



Montage mit ZEM

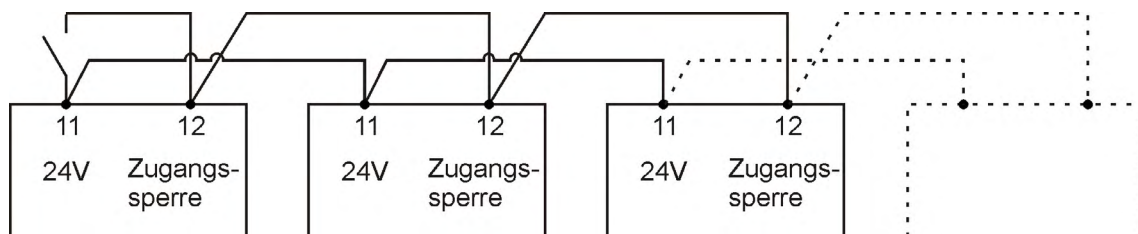
#### Einzelmontage mit Schraubklammern vom Typ ZEM

Setzen Sie das Gerät bis zum Anschlag in einen Ausschnitt einer Schaltschranktür ein. Fixieren Sie das Gerät dann mit Schraubklammern vom Typ ZEM an der Schaltschranktür.



Einbauausschnitt für Einzelmontage

### Verdrahtung und Freischaltung mehrerer Hauptmodule



### Technische Daten

<b>Spannungsversorgung</b>	230V~, +10% / -15%, 50Hz, max. 13VA
<b>Anzeigen</b>	Grafikdisplay mit Hintergrundbeleuchtung 1 x rote LED, bei Störung blinkend, 1 x grüne LED, für Parametervorellung 1 x gelbe LED, für Betriebszustand C-BUS 1 x gelbe LED, für Betriebszustand F-BUS
<b>Kommunikation C-BUS</b>	3-Leiter CAN-Bus-Schnittstelle, geschirmt, galvanisch getrennt, Push-In-Klemmen 2,5mm <sup>2</sup> / RJ45-Buchse und schaltbarer Abschlusswiderstand zur Kommunikation mit Systemgeräten
<b>Kommunikation F-BUS</b>	3-Leiter CAN-Bus-Schnittstelle, geschirmt, galvanisch getrennt, Push-In-Klemmen 2,5mm <sup>2</sup> / RJ45-Buchse und schaltbarer Abschlusswiderstand zur Kommunikation mit Feldmodulen
<b>Kommunikation Modbus</b>	3-Leiter Modbus-RTU, galvanisch getrennt, RJ45-Buchse
<b>Digitale Eingänge</b>	6 x 24V=, eigenversorgt, ca. 5mA je Eingang, Push-In-Klemmen 2,5mm <sup>2</sup>
<b>Digitale Ausgänge</b>	8 x Schließerkontakt mit gemeinsamer Versorgung, 1A, Bemessungsspannung 230V~, Push-In-Klemmen 2,5mm <sup>2</sup>
<b>Abmessungen</b>	(BxHxT) 109 x 109 x 92mm
<b>Gehäuse</b>	Kunststoff, Folie
<b>Befestigung</b>	Im Einbaurahmen MGR, Einzelmontage mit ZEM
<b>Umgebungstemperatur</b>	Betrieb: 0...+55°C, Lagerung: -25...+70°C
<b>Gewicht</b>	Ca. 650g
<b>CE-Konformität</b>	EU-Konformität gemäß – 2014/30/EU (EMV-Richtlinie) – 2014/35/EU (Niederspannungsrichtlinie)
	RoHS II
<b>Gültigkeit ab</b>	Version 8.0.0