

Frontansicht

Hauptmodul zur Prozessregelung von R744-Kälteanlagen





Merkmale

- Einfache Inbetriebnahme durch Parametrierung der Anlagen mit Voreinstellungen aus Expertendatenbank
- Anschluss von 12 Feldmodulen
- Regelung von Hoch- und Mitteldruck
- Gaskühlerregelung
- Regelung und Überwachung von 2 Verdichtern (Parallelverdichter)
- Regelung von 3 Flüssigkeitsejektoren und 7 Gasejektoren
- 7-stufige Sequenz zur Wärmerückgewinnung (WRG)
- Berechnung der über die WRG zurückgewonnenen Wärmemengen
- Optionale Wärmeerzeugung über Wärmepumpenverdampfer
- Klimabetrieb über Thermosyphon, Hochdruckspannung oder externe NK-Kühlstelle
- Inbetriebnahmemodus für Erstinstallation und Regelkreissperrung im Servicebetrieb
- Zusätzliche Regelkreise für: Sammler-Füllstandsüberwachung, Enthitzung TK-Druckstufe, Nacheinspritzung, Ölrückführung
- Integrierte Relais-Ausgänge
- CAN-Bus-Anschluss über Patchkabel und Push-In-Klemmen
- Wurm G4-Bedienkonzept
- Innovative Benutzeroberfläche mit Einfingerbedienung
- Grafikdisplay mit Hintergrundbeleuchtung, Klartext, 6 Bedientasten und 1 Info-Taste
- Kontextsensitive Hilfe mit Verlinkung zur Wurm-App paperless info
- Direktnavigation über Quicklink
- Befestigung im Einbaurahmen oder Einzelmontage ohne Rahmen
- Verbindung zum Wurm-System über Wurm-CAN-Kommunikationsbus (C-BUS) und FRIGODATA XP
- Hohe Sicherheit durch galvanisch getrennten Wurm-CAN-Feldbus (F-BUS) zum Anschluss der Feldmodule

Produktinformation

Schreibkonventionen

Symbol	Bedeutung
 VORSICHT!	Die beschriebene Gefährdung vermeiden: Sonst hat sie leichte oder mittlere Körperverletzungen oder Sachschäden zur Folge.
 WARNUNG!	Die beschriebene Gefährdung vermeiden: Sonst besteht Gefährdung durch elektrische Spannung , die möglicherweise Tod oder schwere Körperverletzungen zur Folge hat.

Zu Ihrer Sicherheit

Für eine sichere Bedienung und um Personen- und Geräteschäden durch Fehlbedienung zu vermeiden, lesen Sie diese Anleitung, machen Sie sich mit dem Gerät vertraut und setzen Sie alle Sicherheitshinweise auf dem Produkt und in dieser Anleitung sowie die Sicherheitsrichtlinie der Firma Wurm GmbH & Co. KG Elektronische Systeme um. Halten Sie zum schnellen Nachschlagen diese Anleitung griffbereit und geben Sie diese bei Produktverkauf mit dem Gerät weiter. Bei unsachgemäßer und nicht bestimmungsgemäßer Verwendung übernimmt die Firma Wurm GmbH & Co. KG Elektronische Systeme keine Haftung.

Zielgruppe	Diese Anleitung richtet sich an die Fachkraft "Service-Techniker".
Bestimmungsgemäß verwenden	Das HCO ₂ ist ein Hauptmodul zur Prozessregelung von R744-Kälteanlagen.



WARNUNG!

Lebensgefahr durch Stromschlag und/oder Brand!

- Schalten Sie beim Montieren, Verdrahten und Demontieren die gesamte Anlage spannungsfrei! Sonst kann bei ausgeschalteter Steuerspannung eine Netzspannung und/oder Fremdspannung anliegen!
- Verdrahten Sie das Gerät nur, wenn Sie eine Elektro-Fachkraft sind!
- Verwenden Sie für alle Arbeiten ausschließlich fachgerechtes Werkzeug!
- Überprüfen Sie nach dem Anschließen die gesamte Verdrahtung!
- Beachten Sie die maximalen Belastungen für alle Anschlüsse!
- Setzen Sie das Gerät nie Feuchtigkeit aus, wie z. B. durch Kondenswasserbildung oder Reinigungsmittel!
- Nehmen Sie das Gerät außer Betrieb, wenn es Fehlfunktionen oder Schäden aufweist, die das sichere Betreiben gefährden!
- Öffnen Sie das Gerät nicht!
- Reparieren Sie das Gerät nicht selbst! Schicken Sie es bei Bedarf mit einer genauen Fehlerbeschreibung zur Reparatur ein!



VORSICHT!

Fehlfunktionen durch elektromagnetische Störungen!

- Verwenden Sie ausschließlich geschirmte Datenleitungen und bringen Sie diese mit großem Abstand zu Lastleitungen an!

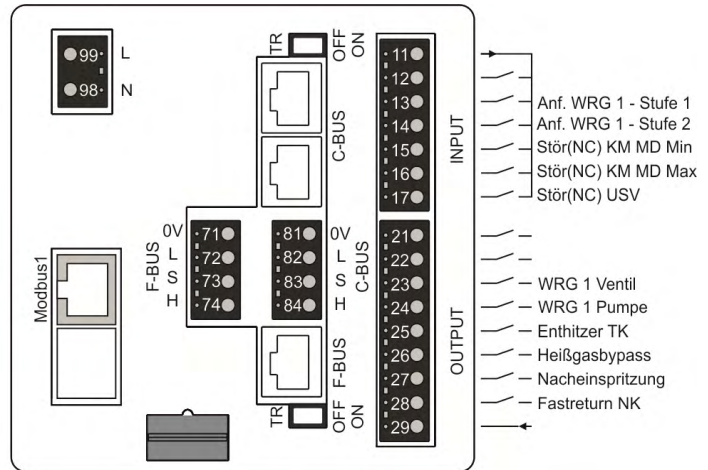
Software-Revisionen und Gültigkeit der Dokumentation

Revision	Version	Datum	
R1.0.6	V8.1.0	2018-02	Stand der Dokumentation

Alle eventuell nicht aufgeführten Softwareversionen sind Sonderlösungen für einzelne Projekte und nicht im Detail in dieser Beschreibung dokumentiert. Dieses Dokument verliert automatisch mit dem Erscheinen einer neuen technischen Beschreibung seine Gültigkeit.

Hersteller: Wurm GmbH & Co. KG Elektronische Systeme, Morsbachtalstraße 30, D-42857 Remscheid
 Weitere Hinweise finden Sie auf der Internetseite www.wurm.de

Schaltbild



Montieren



WARNUNG! Lebensgefahr durch Stromschlag und/oder Brand!

- Schalten Sie beim Montieren die gesamte Anlage spannungsfrei! Sonst kann auch bei ausgeschalteter Steuerspannung eine Netzspannung und/oder Fremdspannung anliegen!



Montage in den MGR

Montage in den Einbaurahmen MGR131/141 und MGR231/241

Schieben Sie das Gerät bis zum Anschlag in den Einbaurahmen ein, bis es zwischen den Federklemmen einrastet.



Hinweis!

- Bitte beachten Sie die Produktinformation zu den Einbaurahmen MGR131/141 und MGR231/241.

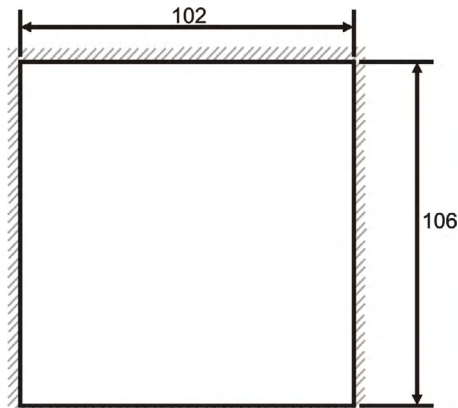


Montage mit ZEM

Einzelmontage mit Schraubklammern vom Typ ZEM

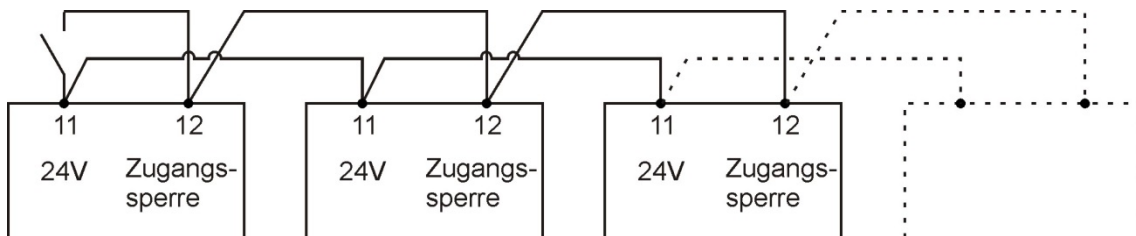
Setzen Sie das Gerät bis zum Anschlag in einen Ausschnitt einer Schaltschranktür ein. Fixieren Sie das Gerät dann mit Schraubklammern vom Typ ZEM an der Schaltschranktür.

Produktinformation



Einbauausschnitt für Einzelmontage

Verdrahtung und Freischaltung mehrerer Hauptmodule



Technische Daten

Spannungsversorgung	230V~, +10% / -15%, 50Hz, max. 13VA	
Anzeigen	Grafikdisplay mit Hintergrundbeleuchtung 1 x rote LED, bei Störung blinkend 1 x grüne LED, für Parameterverstellung 1 x gelbe LED, für Betriebszustand C-BUS 1 x gelbe LED, für Betriebszustand F-BUS	
Kommunikation C-BUS	3-Leiter CAN-Bus-Schnittstelle, geschirmt, galvanisch getrennt, Push-In-Klemmen 2,5mm ² / RJ45-Buchse und schaltbarer Abschlusswiderstand zur Kommunikation mit Systemgeräten	
Kommunikation F-BUS	3-Leiter CAN-Bus-Schnittstelle, geschirmt, galvanisch getrennt, Push-In-Klemmen 2,5mm ² / RJ45-Buchse und schaltbarer Abschlusswiderstand zur Kommunikation mit Feldmodulen	
Kommunikation Modbus	3-Leiter Modbus-RTU, galvanisch getrennt, RJ45-Buchse	
Digitale Eingänge	6 x 24V=, eigenversorgt, ca. 5mA je Eingang, Push-In-Klemmen 2,5mm ²	
Digitale Ausgänge	8 x Schließerkontakt mit gemeinsamer Versorgung, 1A, Bemessungsspannung 230V~, Push-In-Klemmen 2,5mm ²	
Abmessungen	(BxHxT) 109 x 109 x 92mm	
Gehäuse	Kunststoff, Folie	
Befestigung	Im Einbaurahmen MGR, Einzelmontage mit ZEM	
Umgebungstemperatur	Betrieb: 0...+55°C, Lagerung: -25...+70°C	
Gewicht	Ca. 650g	
CE-Konformität	- 2014/30/EU (EMV-Richtlinie) - 2014/35/EU (Niederspannungsrichtlinie)	CE
EAC-Konformität	- TR ZU 004/2011 - TR ZU 020/2011	EAC
	RoHS II	
Gültigkeit ab	Revision 1.0.6 / Version 8.1.0	