

1 CRC-BL

Kühlstellenregler zur Hutschiene montage mit erweiterten Betriebsarten für 4 Kühlstellen

1.1 Frontansicht



Abb. 1: Frontansicht

1.2 Merkmale

- Geeignet für max. 4 Kühlstellen
- Grundlegende Funktionsabläufe und Parameter vorprogrammiert durch Auswahl des Kühlstellentyps
- Klartextbezeichnung für jeden Parameter im Display
- Eindeutige Parameteridentifikation durch Quicklinks
- Ein-Finger-Bedienung
- Intelligente Lüftersteuerung, Verdichterpendelschutz, Ventilatorverzögerung
- Thermische Lüftersteuerung und Abtropfzeit nach Abtauungen
- Geeignet für Elektroabtauung, Umluftabtauung, Heißgasabtauung und Coolgasabtauung
- Abtausteuern über Echtzeituhr mit Gangreserve
- Einfache Abtausynchronisierung mehrerer Regelgeräte (Master-Slave)
- 6 Abtauzeiten über integrierte Wochenschaltuhr
- Digitale Eingänge für Sollwertumschaltung, manuelle Abtauleitung und Türkontakt
- 3-Punkt-Regelung wählbar
- Wichtung der Regelfühler für Tagbetrieb und Nachtbetrieb getrennt einstellbar
- Steckbare Schraubklemmen
- Großer Datenspeicher für Temperaturhistorie
- Verbindung zum Wurm-System über Wurm-CAN-Kommunikationsbus (C-BUS) und FRIGO-DATA XP

1.3 Sicherheitshinweise

Schreibkonventionen

WARNUNG



- Die beschriebene Gefährdung vermeiden: Sonst besteht eine Gefährdung durch **elektrische Spannung**, die möglicherweise **Tod** oder **schwere** Körperverletzung zur Folge hat.

VORSICHT



- Die beschriebene Gefährdung vermeiden: Sonst hat sie **leichte** oder **mittlere** Körperverletzungen oder Sachschäden zur Folge.

Zu Ihrer Sicherheit

Für eine sichere Bedienung und um Personen- und Geräteschäden durch Fehlbedienung zu vermeiden, lesen Sie diese Anleitung, machen Sie sich mit dem Gerät vertraut und setzen Sie alle Sicherheitshinweise auf dem Produkt und in dieser Anleitung sowie die Sicherheitsrichtlinie der Firma Wurm GmbH & Co. KG Elektronische Systeme um. Halten Sie zum schnellen Nachschlagen diese Anleitung griffbereit und geben Sie diese bei Produktverkauf mit dem Gerät weiter.

Bei unsachgemäßer und nicht bestimmungsgemäßer Verwendung übernimmt die Firma Wurm GmbH & Co. KG Elektronische Systeme keine Haftung.

Zielgruppe	Diese Anleitung richtet sich an die Fachkraft „Service-Techniker“.
Bestimmungsgemäß verwenden	CRC-BL ist ein Kühlstellenregler für max. 4 Kühlstellen.

WARNUNG



LEBENSGEFAHR DURCH STROMSCHLAG UND/ODER BRAND!

- Schalten Sie beim Montieren, Verdrahten und Demontieren die gesamte Anlage spannungsfrei! Sonst kann bei ausgeschalteter Steuerspannung eine Netzspannung und/oder Fremdspannung anliegen! Ziehen Sie immer beide Netzstecker ab (L und N)!
- Verdrahten Sie das Gerät nur, wenn Sie eine Elektro-Fachkraft sind!
- Verwenden Sie für alle Arbeiten ausschließlich fachgerechtes Werkzeug!
- Überprüfen Sie nach dem Anschließen die gesamte Verdrahtung!
- Beachten Sie die maximalen Belastungen für alle Anschlüsse!
- Setzen Sie das Gerät nie Feuchtigkeit aus, wie z. B. durch Kondenswasserbildung oder Reinigungsmittel!
- Nehmen Sie das Gerät außer Betrieb, wenn es Fehlfunktionen oder Schäden aufweist, die das sichere Betreiben gefährden!
- Öffnen Sie das Gerät nicht!
- Reparieren Sie das Gerät nicht selbst! Schicken Sie es bei Bedarf mit einer genauen Fehlerbeschreibung zur Reparatur ein!

VORSICHT



FEHLFUNKTIONEN DURCH ELEKTROMAGNETISCHE STÖRUNGEN!

- Verwenden Sie ausschließlich geschirmte Datenleitungen und bringen Sie diese mit großem Abstand zu Lastleitungen an!

Software-Revision und Gültigkeit der Dokumentation

Softwareversion	
V2.0.0 - 2018-12	Stand der Dokumentation

Alle nicht aufgeführten Softwareversionen sind Sonderlösungen für einzelne Projekte und nicht im Detail in dieser Beschreibung dokumentiert. Dieses Dokument verliert automatisch mit dem Erscheinen einer neuen technischen Beschreibung seine Gültigkeit.

Hersteller: Wurm GmbH & Co. KG Elektronische Systeme, Morsbachtalstraße 30, D-42857 Remscheid
Weitere Hinweise finden Sie auf der Internetseite www.wurm.de.

1.4 Anschlussbild

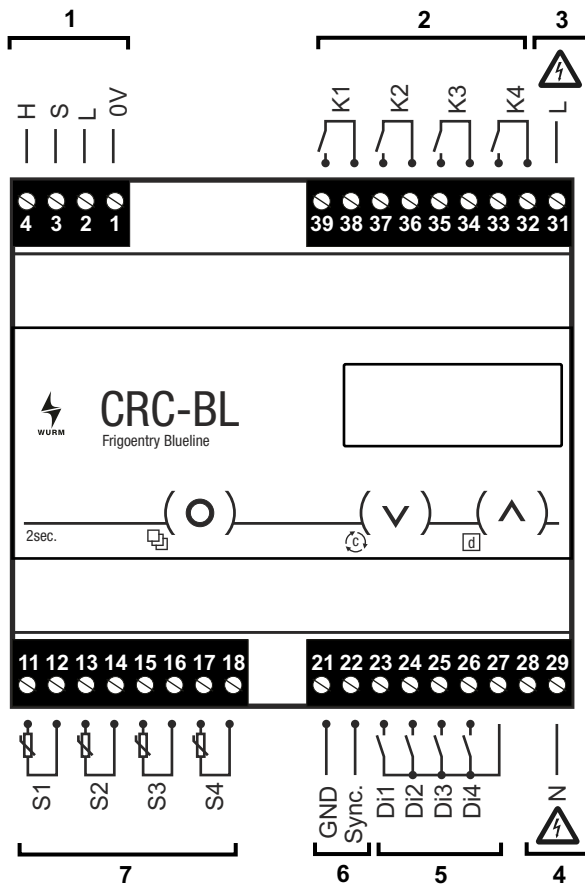


Abb. 2: Anschlussbild

Pos.	Bezeichnung	Funktion
1	C-BUS-Schnittstelle	Datenkommunikation (H = CAN-High, S = Shield, L = CAN-Low)
2	Ausgangsrelais K1...K4	Abhängig vom Kühlstellentyp, potentialfreier Kontakt, 230V~, 4(2)A
3	Spannungsversorgung L	230V~/50Hz
4	Spannungsversorgung N	Neutralleiter
5	Digitale Eingänge Di1...Di4	Abhängig vom Kühlstellentyp
6	Abtaubus	Abtausynchronisierung
7	Fühlereingänge S1...S4	Temperaturfühler

1.5 Gerät montieren

Das Gerät ist für die Hutschiennenmontage vorgesehen. Das Gehäuse hat gemäß DIN 43880 Normmaße und ist für den Betrieb in Sicherungskästen und Verteilerschaltschränken geeignet.

Das Gerät ist ohne Abstand anreihbar.

WARNUNG



LEBENSGEFAHR DURCH STROMSCHLAG UND/ODER BRAND!

- Schalten Sie beim Montieren die gesamte Anlage spannungsfrei! Sonst kann auch bei ausgeschalteter Steuerspannung eine Netzspannung und/oder Fremdspannung anliegen! Ziehen Sie immer beide Netzstecker ab (L und N)!

✓ Gesamte Anlage spannungsfrei.

1. **(A)** Setzen Sie das Gerät mit der oberen Führungskante in einem spitzen Winkel auf die Hutschiene.
2. **(B)** Drücken Sie das Gerät nach unten zur Hutschiene.
 - ▶ Das Gerät rastet mit dem Befestigungsschnapper **(a)** an der Hutschiene ein.
 - ▶ Sie können das Gerät anschließen.

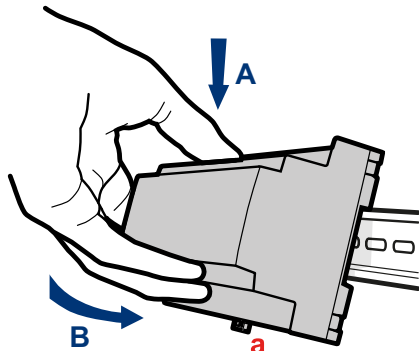


Abb. 3: Hutschiennenmontage

2 Technische Daten

Spannungsversorgung	230V~, +10% / -15%, max. 7VA
Anzeigen	1 x Display mit Klartextanzeige 2 x grüne LED, C-BUS-Datenverkehr (CAN Tx, CAN Rx)
Kommunikation C-BUS	3-Leiter CAN-Bus-Schnittstelle mit integrierter Spannungsversorgung, galvanisch getrennt
Temperaturfühler	4 x TRK277, T3000, T2015, DGF, K243, TF201/TF231
Digitale Eingänge	4 x potentialfrei
Ausgangsrelais	4 x Relais 230V~, Schließerkontakte 230V~, 4(2)A
Echtzeituhr	Batteriegepuffert
Überwachungssystem	Überwachung des Datenspeichers und der angeschlossenen Sensorik
Abmessungen	(B x H x T) 106mm x 90mm x 58mm (DIN 43880)
Befestigung	Hutschiene TH 35-15 oder TH 35-7,5 (DIN EN 60715)
Umgebungstemperatur	Betrieb: 0...+55°C, Lagerung: -25...+70°C
Gewicht	Ca. 450g
CE-Konformität	- 2014/30/EU (EMV-Richtlinie) - 2014/35/EU (Niederspannungsrichtlinie)
	RoHS II
Gültigkeit ab	Version 2.0.0



HINWEIS



- Weitere Informationen zum Gerät finden Sie im Wurm Infocenter.