

# 1 CRA

Kühlstellenregler zum Einbau in steckerfertige Kühlmöbel

## 1.1 Frontansicht



Abb. 1: Frontansicht

## 1.2 Merkmale

- Geeignet für steckerfertige Kühlmöbel
- Verwendbar mit Kältemittel R290 (Propan, <150 Gramm)
- Anschluss für 3 Temperaturfühler (Zuluftfühler, Rückluftfühler und Begrenzungsfühler)
- Wichtung von 2 Regelfühlern
- Umluftabtauung, Elektroabtauung und Heißgasabtauung
- Abtauung über zyklische Intervalle
- Nachlauffunktion der Lüftersteuerung
- 3-Punkt-Regelung, z. B. für Heizfunktion
- Eingang für Türkontaktschalter mit einstellbarer zeitlicher Unterbrechung der Kühlung
- Schnelle Montage
- Normmaß für Möbeleinbau in Einschubschacht
- Schutzgrad IP65, frontseitig in Einbaulage
- Optional Schnittstellenmodul für Modbus oder CAN-Bus verfügbar
- Integriertes Netzteil

### Zubehör

- Schnittstellenmodul für CAN-Bus (CRA-IFC) oder Modbus (CRA-IFM) mit integrierter Echtzeituhr mit batteriegestützter Gangreserve

### Version und Gültigkeit der Dokumentation

Version	Datum	
Ab V1.0.0	2024-10	Stand der Dokumentation

Alle nicht aufgeführten Versionen sind Sonderlösungen für einzelne Projekte und nicht im Detail in dieser Beschreibung dokumentiert. Dieses Dokument verliert automatisch mit dem Erscheinen einer neuen technischen Beschreibung seine Gültigkeit.

**Hersteller:** Wurm GmbH & Co. KG Elektronische Systeme, Morsbachtalstraße 30, D-42857 Remscheid  
Weiter Hinweise finden Sie auf der Internetseite [www.wurm.de](http://www.wurm.de)

### 1.3 Sicherheitshinweise

#### Schreibkonventionen

**VORSICHT**



- Die beschriebene Gefährdung vermeiden: Sonst hat sie **leichte** oder **mittlere** Körperverletzung oder Sachschäden zur Folge.

**WARNUNG**



- Die beschriebene Gefährdung vermeiden: Sonst besteht Gefährdung durch **elektrische Spannung**, die möglicherweise Tod oder **schwere** Körperverletzung zur Folge hat.

#### Zu Ihrer Sicherheit

Für eine sichere Bedienung und um Personen- und Geräteschäden durch Fehlbedienung zu vermeiden, lesen Sie diese Anleitung, machen Sie sich mit dem Gerät vertraut und setzen Sie alle Sicherheitshinweise auf dem Produkt und in dieser Anleitung sowie die Sicherheitsrichtlinie der Firma Wurm GmbH & Co. KG Elektronische Systeme um. Halten Sie zum schnellen Nachschlagen diese Anleitung griffbereit und geben Sie diese bei Produktverkauf mit dem Gerät weiter.

Bei unsachgemäßer und nicht bestimmungsgemäßer Verwendung übernimmt die Firma Wurm GmbH & Co. KG Elektronische Systeme keine Haftung.

<b>Zielgruppe</b>	Diese Anleitung richtet sich an die Fachkraft „Service-Techniker“.
<b>Bestimmungsgemäß verwenden</b>	<b>CRA</b> ist ein Kühlstellenregler zum Einbau in steckerfertige Kühlmöbel.

**WARNUNG**



#### LEBENSGEFAHR DURCH STROMSCHLAG UND/ODER BRAND!

- Schalten Sie beim Montieren, Verdrahten und Demontieren die gesamte Anlage spannungsfrei! Sonst kann bei ausgeschalteter Steuerspannung eine Netzspannung und/oder Fremdspannung anliegen!
- Verdrahten Sie das Gerät nur, wenn Sie eine Elektro-Fachkraft sind!
- Verwenden Sie für alle Arbeiten ausschließlich fachgerechtes Werkzeug!
- Überprüfen Sie nach dem Anschließen die gesamte Verdrahtung!
- Beachten Sie die maximalen Belastungen für alle Anschlüsse!
- Setzen Sie das Gerät nie Feuchtigkeit aus, wie z. B. durch Kondenswasserbildung oder Reinigungsmittel!
- Nehmen Sie das Gerät außer Betrieb, wenn es Fehlfunktionen oder Schäden aufweist, die das sichere Betreiben gefährden!
- Öffnen Sie das Gerät nicht!
- Reparieren Sie das Gerät nicht selbst! Schicken Sie es bei Bedarf mit einer genauen Fehlerbeschreibung zur Reparatur ein!

**VORSICHT**



#### FEHLFUNKTIONEN DURCH ELEKTROMAGNETISCHE STÖRUNGEN!

- Verwenden Sie ausschließlich geschirmte Datenleitungen und bringen Sie diese mit großem Abstand zu Lastleitungen an!



Wurm Infocenter



paperless info



## 1.4 Anschlussbild

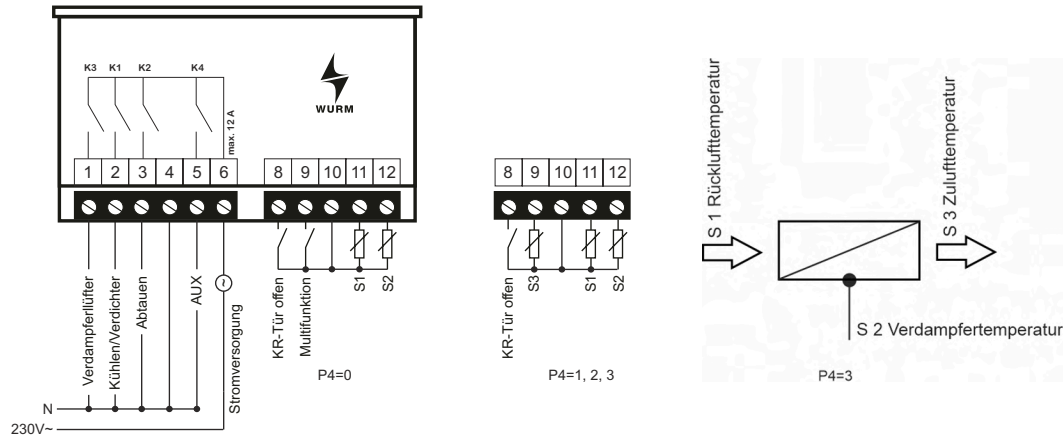


Abb. 2: Anschlussbild

Sensor	Belegung
S 1	Kühlstellentemperatur, Rücklufttemperatur *
S 2	Verdampfertemperatur
S 3	Multifunktionseingang, Verflüssigungstemperatur, HACCP-Aufzeichnung, Zulufttemperatur *

\* abhängig von der Einstellung P4

## 1.5 Montieren

### LEBENSGEFAHR DURCH STROMSCHLAG UND/ODER BRAND!

- Halten Sie das Gerät von Feuchtigkeit fern, wie z. B. durch Kondenswasserbildung!

WARNUNG



Das Gerät wird in Kühlmöbel oder Schaltschranktüren an der Abdeckung mit den beigegeführten Halterungen installiert, sofern es vor Umwelteinflüssen geschützt ist. Die Umgebungstemperatur muss im Bereich von 0...+55°C liegen.

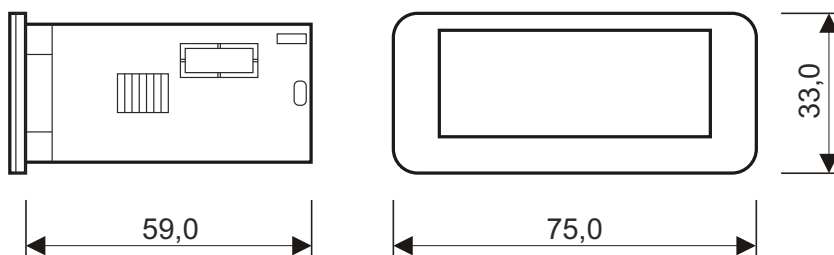


Abb. 3: Geräteabmessung

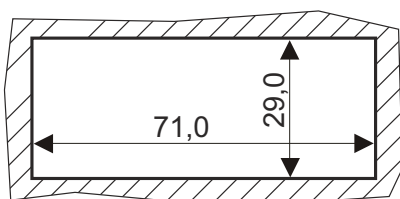


Abb. 4: Einbauausschnitt

**WARNUNG**



**LEBENSGEFAHR DURCH STROMSCHLAG UND/ODER BRAND!**

- Schalten Sie beim Montieren die gesamte Anlage spannungsfrei! Sonst kann bei ausgeschalteter Steuerspannung eine Netzspannung und/oder Fremdspannung anliegen!
- Beachten Sie die maximalen Belastungen für alle Anschlüsse!

1. Die beiden Halterungen seitlich entriegeln und durch Schieben nach hinten vom Gerät entfernen.
2. Gerät in den Einbauausschnitt der Abdeckung setzen.
3. Die beiden Halterungen seitlich aufsetzen und bis zum Anschlag der Abdeckung schieben, bis die Halterungen einrasten (siehe Abb. 5, „Montage im Einbauausschnitt“).

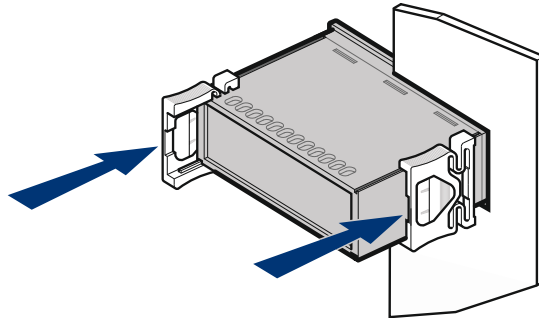


Abb. 5: Montage im Einbauausschnitt

**HINWEIS**



- Die Stärke der Abdeckung, an der das Gerät installiert wird, muss zwischen 0,8 und 2,0mm liegen.

**1.6 Technische Daten**

<b>Spannungsversorgung</b>	115...230VAC (+10 / -15%), 50/60Hz, 3,2VA max.
<b>Anzeigen</b>	Bediendisplay mit Dezimalanzeige, Statussymbole und 4 Sensortasten
<b>Sensoren</b>	2 x NTC $\beta$ 3435 (10K $\Omega$ @25°C) oder PTC KTY81-121 (990 $\Omega$ @25°C)
<b>Multifunktionseingang</b>	1 x NTC $\beta$ 3435 (10K $\Omega$ @25°C) oder PTC KTY81-121 (990 $\Omega$ @25°C) oder 1 x Digitaleingang 5VDC, 2mA für potenzialfreien Kontakt
<b>Digitaleingänge</b>	1 x Türkontakt, 5VDC, 2mA für potenzialfreien Kontakt
<b>Digitalausgänge</b>	Elektromechanische Relais nach EN60079-15: 1 x Verdampferlüfter, 5A@230VAC 1 x AUX/Beleuchtung, 5A@230VAC 1 x Abtauen, 8A@230VAC 1 x Verdichter, 12A@230VAC Der Summenstrom aller Verbraucher darf 12A nicht überschreiten!
<b>Serielle Schnittstelle</b>	Anschluss Schnittstellenmodul für CAN-Bus oder Modbus
<b>Abmessungen</b>	(B x H x T) 75 x 33 x 59mm, mit fest verschraubter Klemmleiste
<b>Gehäuse</b>	Kunststoff
<b>Schutzgrad</b>	IP65, frontseitig in Einbaulage
<b>Befestigung</b>	Im Ausschnitt mit Halterungen
<b>Länge Anschlusskabel</b>	Stromversorgung: max. 10m Analogeingänge: max. 10m Digitaleingänge: max. 10m Digitalausgänge: max. 10m
<b>Umgebungstemperatur</b>	Betrieb: 0...+55°C, Lagerung: -25...+70°C
<b>Gewicht</b>	Ca. 120g
<b>CE-Konformität</b>	- 2014/30/EU (EMV-Richtlinie) - 2014/35/EU (Niederspannungsrichtlinie)
	RoHS II

