

1 FIO 24V PAT

Universelles Ein- und Ausgabemodul

1.1 Frontansicht

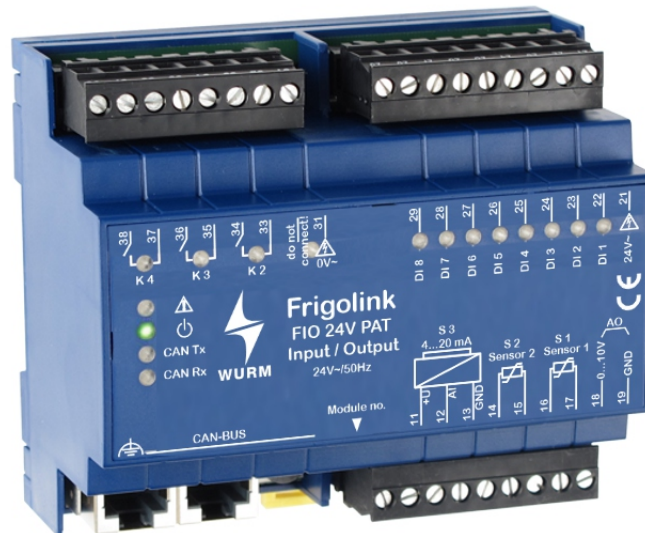


Abb. 1: Frontansicht

1.2 Merkmale

- 8 Eingänge für Betriebsmeldungen oder Störmeldungen 24V~/=
- 3 Ausgangsrelais mit 230V~ Schließerkontakten, potenzialfrei
- Versorgung mit 24V~
- Integrierte Spannungsversorgung für CAN-Bus und Relais
- Keine Parametrierung am Gerät notwendig
- Einstellung der Modulnummer über bedienerfreundlichen Codierschalter
- Die Funktionen der Eingänge und Ausgänge sind abhängig vom jeweiligen Einsatzfall!
- Verbindung zum Hauptmodul über Wurm-CAN-Feldbus (F-BUS)

1.3 Sicherheitshinweise

Schreibkonventionen

VORSICHT



- Die beschriebene Gefährdung vermeiden: Sonst hat sie **leichte** oder **mittlere** Körperverletzungen oder Sachschäden zur Folge.

WARNUNG



- Die beschriebene Gefährdung vermeiden: Sonst besteht Gefährdung durch **elektrische Spannung**, die möglicherweise **Tod** oder **schwere** Körperverletzungen zur Folge hat.

Zu Ihrer Sicherheit

Für eine sichere Bedienung und um Personen- und Geräteschäden durch Fehlbedienung zu vermeiden, lesen Sie diese Anleitung, machen Sie sich mit dem Gerät vertraut und setzen Sie alle Sicherheitshinweise auf dem Produkt und in dieser Anleitung sowie die Sicherheitsrichtlinie der Firma Wurm GmbH & Co. KG Elektronische Systeme um. Halten Sie zum schnellen Nachschlagen diese Anleitung griffbereit und geben Sie es bei Produktverkauf mit dem Gerät weiter.

Bei unsachgemäßer und nicht bestimmungsgemäßer Verwendung übernimmt die Firma Wurm GmbH & Co. KG Elektronische Systeme keine Haftung.

Zielgruppe	Diese Anleitung richtet sich an die Fachkraft „Service-Techniker“.
Bestimmungsgemäß verwenden	Das FIO 24V PAT ist ein universelles Ein- und Ausgabemodul für 8 Betriebs- oder Störmeldungen und für Steuerbefehle.

WARNUNG



LEBENSGEFAHR DURCH STROMSCHLAG UND/ODER BRAND!

- Schalten Sie beim Montieren, Verdrahten und Demontieren die gesamte Anlage spannungsfrei! Sonst kann bei ausgeschalteter Steuerspannung eine Netzspannung und/oder Fremdspannung anliegen!
- Verdrahten Sie das Gerät nur, wenn Sie eine Elektro-Fachkraft sind!
- Verwenden Sie für alle Arbeiten ausschließlich fachgerechtes Werkzeug!
- Überprüfen Sie nach dem Anschließen die gesamte Verdrahtung!
- Beachten Sie die maximalen Belastungen für alle Anschlüsse!
- Setzen Sie das Gerät nie Feuchtigkeit aus, wie z. B. durch Kondenswasserbildung oder Reinigungsmittel!
- Nehmen Sie das Gerät außer Betrieb, wenn es Fehlfunktionen oder Schäden aufweist, die das sichere Betreiben gefährden!
- Öffnen Sie das Gerät nicht!
- Reparieren Sie das Gerät nicht selbst! Schicken Sie es bei Bedarf mit einer genauen Fehlerbeschreibung zur Reparatur ein!

VORSICHT



FEHLFUNKTIONEN DURCH ELEKTROMAGNETISCHE STÖRUNGEN!

- Verwenden Sie ausschließlich geschirmte Datenleitungen und bringen Sie diese mit großem Abstand zu Lastleitungen an!



Wurm Infocenter



paperless info



Version und Gültigkeit der Dokumentation

Version	Datum	
Ab V2.4	2025-03	Stand der Dokumentation

Alle nicht aufgeführten Versionen sind Sonderlösungen für einzelne Projekte und nicht im Detail in dieser Beschreibung dokumentiert. Dieses Dokument verliert automatisch mit dem Erscheinen einer neuen technischen Beschreibung seine Gültigkeit.

Hersteller: Wurm GmbH & Co. KG Elektronische Systeme, Morsbachtalstraße 30, D-42857 Remscheid. Weitere Hinweise finden Sie auf der Internetseite www.wurm.de.

1.4 Anschlussbild

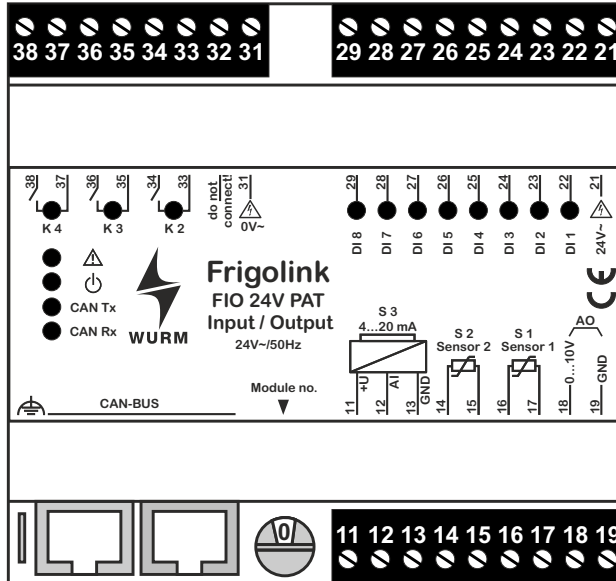


Abb. 2: Anschlussbild

1.5 Gerät montieren

Das Gerät ist für die Hutschienenmontage vorgesehen. Das Gehäuse hat gemäß DIN 43880 Normmaße und ist für den Betrieb in Sicherungskästen und Verteilerschaltschränken geeignet.

Das Gerät ist ohne Abstand anreihbar.

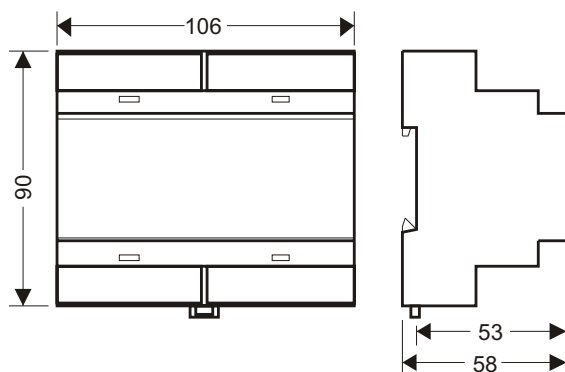


Abb. 3: Abmessungen

WARNUNG



LEBENSGEFAHR DURCH STROMSCHLAG UND/ODER BRAND!

- Schalten Sie beim Montieren die gesamte Anlage spannungsfrei! Sonst kann bei ausgeschalteter Steuerspannung eine Netzspannung und/oder Fremdspannung anliegen!

- ✓ Gesamte Anlage spannungsfrei.
- 1. **(A)** Setzen Sie das Gerät mit der oberen Führungskante in einem spitzen Winkel auf die Hutschiene.
- 2. **(B)** Drücken Sie das Gerät nach unten zur Hutschiene.
 - ▶ Das Gerät rastet mit dem Befestigungsschnapper **(a)** an der Hutschiene ein.
 - ▶ Sie können das Gerät anschließen.

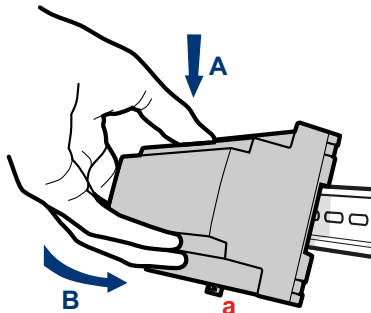


Abb. 4: Hutschiennenmontage

1.6 Technische Daten

Spannungsversorgung	24V~, +10% / -15%, ca. 7VA
Anzeigen	1 x rote LED, bei Störung blinkend 1 x grüne LED, Betriebsspannung 2 x grüne LED, CAN-Bus-Datenverkehr (CAN Tx, CAN Rx) 8 x gelbe LED, bei Signal am Eingang 4 x grüne LED, bei Ansteuerung der Relais
Kommunikation	2 x RJ45-Buchse für den CAN-Bus-Anschluss, mit integrierter Spannungsversorgung, galvanisch getrennt
Digitaleingänge	8 x 24V~/= (AC/DC 24V), über Optokoppler galvanisch getrennt
Temperaturfühler	2 x TRK277/7 PLUS, TRK277/G2 (Außentemperatur, Kühlzonentemperatur)
Analogeingang	4...20mA, Ausgangsspannung 18V=, max. 22mA (Feuchtesensor)
Ausgangsrelais	3 x Schließkontakt 230V~, 4(2)A
Analogausgang	1 x 0...10V=, potenzialgebunden, max. 10mA belastbar
Anschlussquerschnitt	2,5mm ²
Abmessungen	(B x H x T) 106 x 90 x 58mm (DIN 43880)
Befestigung	Hutschiene TH 35-15 oder TH 35-7,5 (DIN EN 60715)
Umgebungstemperatur	Betrieb: 0...+55°C, Lagerung: -25...+70°C
Gewicht	Ca. 450g
CE-Konformität	- 2014/30/EU (EMV-Richtlinie) - 2014/35/EU (Niederspannungsrichtlinie)
	RoHS II



WARNUNG



BRANDGEFAHR DURCH ÜBERBELASTUNG DER ANSCHLÜSSE!

- Verwenden Sie das Gerät ausschließlich mit einer Spannungsversorgung von 24V~!
- Das Gerät ist nicht anschlusskompatibel mit einem FIO001B oder FIO-PAT!