

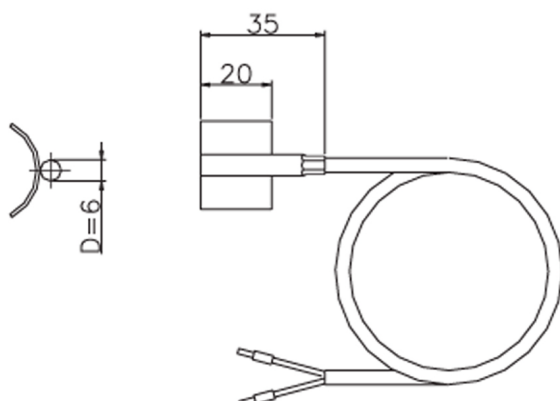
### Vista anteriore



### Caratteristiche

- Misurazione di temperature elevate ad es. di gas caldo nei compressori, di acqua calda negli impianti di riscaldamento e ventilazione
- Resistenza NTC precisa
- Manicotto di ottone per il montaggio dei tubi

### Dimensioni



### Dati tecnici

<b>Intervallo di temperatura consentito</b>	-10...+150°C
<b>Cella di misurazione</b>	Resistenza NTC
<b>Precisione di misurazione</b>	Meglio di $\pm 1,5K$ a 20°C
<b>Isolamento</b>	Resistenza di isolamento >1M $\Omega$ tensione di prova 1000V, durata di prova 1s
<b>Alloggiamento</b>	Ottone
<b>Lunghezza linea</b>	3m
<b>Peso</b>	Ca. 90g
	RoHS

### Validità della documentazione

	<b>Ampliamento delle funzioni</b>	<b>Pagina</b>
2013-02	Base della documentazione	
2015-06	Lunghezza linea e peso modificati	

Tutte le versioni software eventualmente non riportate sono soluzioni particolari per singoli progetti e non sono documentate dettagliatamente in questa descrizione. Il presente documento perde automaticamente validità con la pubblicazione di una nuova descrizione tecnica. **Produttore:** Wurm GmbH & Co. KG Elektronische Systeme. Ulteriori informazioni sono disponibili sul sito [www.wurm.de](http://www.wurm.de)